

АО «КРОНТ-М»

Россия, 141400, Московская область, г. Химки, ул. Спартаковская, 9 пом.1,
тел. (495) 500-48-84 (многоканальный)
E-mail: info@kront.com, Internet: www.kront.com

ГАРАНТИЙНЫЙ ТАЛОН

**на ремонт облучателя-рециркулятора воздуха
ультрафиолетового бактерицидного
ОРУБ-3-3-«КРОНТ»**

зав. № _____

Дата изготовления « ____ » _____ 201__ г.

Штамп предприятия _____
подпись

Владелец и его адрес _____
название организации (полностью)

_____ индекс, город, область/район, улица, дом, строение, телефон

Характер неисправности _____
заполняется лицом, ответственным за техническое обслуживание

Контактное лицо, ответственное за техническое обслуживание:
_____ ФИО, телефон, e-mail

Дата возникновения неисправности _____

Подпись _____

Выполнена работа по устранению неисправностей: _____

_____ дата _____ подпись

Штамп предприятия



**АКЦИОНЕРНОЕ ОБЩЕСТВО
«КРОНТ-М»**



**ОБЛУЧАТЕЛИ - РЕЦИРКУЛЯТОРЫ ВОЗДУХА
УЛЬТРАФИОЛЕТОВЫЕ БАКТЕРИЦИДНЫЕ
ОРУБ-3-3-«КРОНТ» в двух исполнениях:**

ОРУБн-3-3-«КРОНТ»
настенный

ОРУБп-3-3-«КРОНТ»
передвижной

**РУКОВОДСТВО ПО ЭКСПЛУАТАЦИИ
КРПФ.941712.300 РЭ**

г. Химки
Московская область

СИСТЕМА СЕРТИФИКАЦИИ ГОСТ Р
ФЕДЕРАЛЬНОЕ АГЕНТСТВО ПО ТЕХНИЧЕСКОМУ РЕГУЛИРОВАНИЮ И МЕТРОЛОГИИ



СЕРТИФИКАТ СООТВЕТСТВИЯ

№ РОСС RU.AB28.H17238

Срок действия с 20.08.2014 по 19.08.2017

№ 1681369

ОРГАН ПО СЕРТИФИКАЦИИ рег. № РОСС RU.0001.11AB28 ОРГАН ПО СЕРТИФИКАЦИИ
продукции ООО "СЕРКОНС". 115114, г. Москва, ул. Дербеневская набережная, д. 11, пом. 60.
Телефон (495) 7821708, факс (495) 7821708.

ПРОДУКЦИЯ Фильтры воздушные сменные: воздушный ФВС-«КРОНТ»
и воздушный угольный ФУС-«КРОНТ».
ТУ 3646-043-11769436-2014.
Серийный выпуск.

код ОК 005 (ОКП):

36 4690

СООТВЕТСТВУЕТ ТРЕБОВАНИЯМ НОРМАТИВНЫХ ДОКУМЕНТОВ
ТУ 3646-043-11769436-2014

код ТН ВЭД России:

5911 90 900 0

ИЗГОТОВИТЕЛЬ ЗАО «КРОНТ-М».

Адрес: 141400, Московская обл., г. Химки, ул. Спартаковская, д. 9, пом.1.
Телефон +7(495) 572-84-10, факс +7(495) 572-84-15. ИНН 5047004056.

СЕРТИФИКАТ ВЫДАН ЗАО «КРОНТ-М».

Адрес: 141400, Московская обл., г. Химки, ул. Спартаковская, д. 9, пом.1.
Телефон +7(495) 572-84-10, факс +7(495) 572-84-15. ИНН: 5047004056.

НА ОСНОВАНИИ протокола испытаний № 13158 от 26.06.2014 г. Испытательный центр
Общество с ограниченной ответственностью «АКАДЕМСИБ», аттестат аккредитации № РОСС
RU.0001.21AB09 до 01.08.2016 года, адрес: 630024, Новосибирская область, город Новосибирск,
улица Бетонная, дом 14

ДОПОЛНИТЕЛЬНАЯ ИНФОРМАЦИЯ Схема сертификации: 3.



Руководитель органа

Эксперт

(Handwritten signatures)

А.А. Григорьев
инициалы, фамилия

Б.П. Чумаков
инициалы, фамилия

Сертификат не применяется при обязательной сертификации

СОДЕРЖАНИЕ

СИСТЕМА СЕРТИФИКАЦИИ ГОСТ Р
ФЕДЕРАЛЬНОЕ АГЕНТСТВО ПО ТЕХНИЧЕСКОМУ РЕГУЛИРОВАНИЮ И МЕТРОЛОГИИ

№ 0721528

ПРИЛОЖЕНИЕ

К сертификату соответствия № РОСС RU.ИМ04.Н08663

Перечень конкретной продукции, на которую распространяется действие сертификата соответствия

код ОК 005 (ОКП) код ТН ВЭД России	Наименование и обозначение продукции, ее изготовитель	Обозначение документации, по которой выпускается продукция
---------------------------------------	--	---

94 5140 9018 20 000 0	Акционерное общество "КРОНТ-М" (АО "КРОНТ-М")	
--------------------------	---	--

Облучатели-рециркуляторы воздуха ультрафиолетовые бактерицидные ОРУБ-3-3-"КРОНТ" по ТУ 9451-029-11769436-2006 в двух исполнениях:
настенный ОРУБн-3-3-"КРОНТ"; передвижной ОРУБп-3-3-"КРОНТ";
Место производства:
1) 124489, Москва, г. Зеленоград, Сосновая аллея, д. 6А, стр. 3.
2) 601445, Владимирская обл., р-н Вязниковский, МО г. Вязники (городское поселение), г. Вязники, ул. Металлистов, д. 2.
3) 601441, Владимирская обл., р-н Вязниковский, МО г. Вязники (городское поселение), г. Вязники, ул. Благовещенская, д. 118.



Руководитель органа
Эксперт

А.В. Машков
подпись

В.А. Голиков
подпись

А.В. Машков
инициалы, фамилия

В.А. Голиков
инициалы, фамилия

Стр.

1. Назначение изделия.....	5
2. Технические характеристики.....	6
3. Дополнительные функции изделия.....	7
4. Комплектность изделия.....	9
5. Указания по технике безопасности.....	10
6. Устройство и принцип работы.....	11
7. Подготовка и порядок работы.....	12
8. Техническое обслуживание.....	13
9. Обслуживание изделия медицинским персоналом.....	17
10. Правила транспортирования и хранения.....	18
11. Возможные неисправности и методы их исправления.....	18
12. Свидетельство о приемке.....	19
13. Утилизация.....	19
14. Гарантии изготовителя.....	19
ПРИЛОЖЕНИЕ 1.....	21
ПРИЛОЖЕНИЕ 2.....	24
Сертификат соответствия.....	25
Сертификат соответствия на фильтры воздушные сменные: Воздушный ФВС-«КРОНТ» и воздушный угольный ФУС-«КРОНТ».....	27
Гарантийный талон.....	28

Внимание! Техничко-эксплуатационные характеристики рециркулятора, приведенные в настоящем руководстве по эксплуатации, рассчитаны из условия работы одного прибора. При необходимости обеззараживания больших объемов (площадей) следует применять соответствующее количество рециркуляторов, размещая их по пути основных воздушных потоков.

Конструкция рециркулятора рассчитана из оптимального соотношения производительности, габаритных размеров и шумовых характеристик, защищена патентами.

Внешний вид облучателей - рециркуляторов воздуха ультрафиолетовых бактерицидных

ОРУБ-3-3-«КРОНТ»

Регистрационное удостоверение № ФСР 2011/11388 от 06.06.2016 г.



ОРУБн-3-3-«КРОНТ»
настенный



ОРУБп-3-3-«КРОНТ»
передвижной

СИСТЕМА СЕРТИФИКАЦИИ ГОСТ Р
ФЕДЕРАЛЬНОЕ АГЕНТСТВО ПО ТЕХНИЧЕСКОМУ РЕГУЛИРОВАНИЮ И МЕТРОЛОГИИ



СЕРТИФИКАТ СООТВЕТСТВИЯ

№ РОСС RU.ИМ04.Н08663

Срок действия с 28.06.2016 по 27.06.2019

№ 0606732

ОРГАН ПО СЕРТИФИКАЦИИ рег. № RA.RU.11ИМ04.
ООО "ЦЕНТР СЕРТИФИКАЦИИ МЕДИЦИНСКИХ ИЗДЕЛИЙ ВНИИМП"
ОРГАН ПО СЕРТИФИКАЦИИ МЕДИЦИНСКИХ ИЗДЕЛИЙ. 127422, г. Москва, Тимирязевская ул., д. 1, стр. 2, тел. (499) 641-55-27, факс (499) 641-55-27/www.ccme.ru.

ПРОДУКЦИЯ Облучатели-рециркуляторы воздуха ультрафиолетовые бактерицидные ОРУБ-3-3-"КРОНТ" по ТУ 9451-029-11769436-2006 в двух исполнениях: настенный ОРУБн-3-3-"КРОНТ"; передвижной ОРУБп-3-3-"КРОНТ".
Серийный выпуск.

код ОК 005 (ОКП):

94 5140

СООТВЕТСТВУЕТ ТРЕБОВАНИЯМ НОРМАТИВНЫХ ДОКУМЕНТОВ
ГОСТ Р 50444-92 (р.р. 3, 4), ГОСТ Р МЭК 60601-1-2010,
ГОСТ Р МЭК 60601-1-2-2014

код ТН ВЭД России:

9018 20 000 0

ИЗГОТОВИТЕЛЬ Акционерное общество "КРОНТ-М" (АО "КРОНТ-М"). ИНН: 5047004056.
Адрес: Россия, 141400, Московская область, г. Химки, ул. Спартаковская, д. 9, пом. 1.
Место производства медицинского изделия см. приложение

СЕРТИФИКАТ ВЫДАН Акционерное общество "КРОНТ-М" (АО "КРОНТ-М").
ОКПО: 11769436, ИНН: 5047004056.
Адрес: Россия, 141400, Московская область, г. Химки, ул. Спартаковская, д. 9, пом. 1.
Телефон (495)572-84-10.

НА ОСНОВАНИИ Протоколы испытаний № 2015-764.1 от 28.12.2015 г., № 2015-764.1.827 от 24.12.2015 г. ИЛ ЗАО "НИИМТ" атт. № РОСС RU. 0001.517966
Регистрационное удостоверение на медицинское изделие Федеральной службы по надзору в сфере здравоохранения (РОСЗДРАВНАДЗОР) № ФСР 2011/11388 от 06.06.2016 г.

ДОПОЛНИТЕЛЬНАЯ ИНФОРМАЦИЯ Маркирование продукции знаком соответствия допускается



Руководитель органа

А.В. Машков
подпись

А.В. Машков
инициалы, фамилия

Эксперт

В.А. Голиков
подпись

В.А. Голиков
инициалы, фамилия

Сертификат не применяется при обязательной сертификации

Порядок сборки передвижной опоры

1. Установить колеса на раму нижнюю, закрепить при помощи крепежных элементов, входящих в комплект колес.



Рис.14

2. Установить Держатели на стойки, закрепить при помощи винтов М6х35 и гаек М6 (входят при поставке в комплект крепежный №1).



Рис.15

3. Разместить рециркулятор на столе.

4. Установить стойки на рециркулятор, совместив накладку на корпусе рециркулятора с держателями на стойках, закрепить при помощи винтов М4х32 и гаек М4 через шайбы Ø4 (крепежные элементы при транспортировке находятся в накладках, установленных на корпусе рециркулятора).

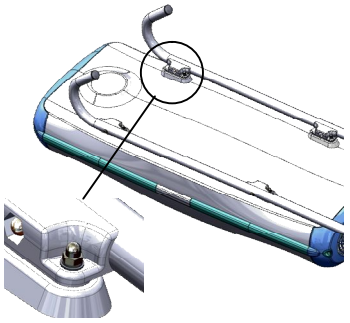


Рис.16

5. Раму нижнюю соединить со стойками, используя в качестве проставок ложементы, закрепить при помощи винтов М6х55 и гаек М6 через шайбы Ø6 (входят при поставке в комплект крепежный №2).

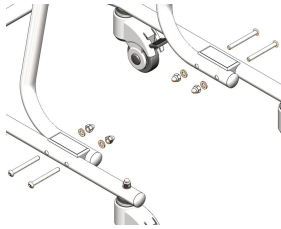


Рис.17

1. НАЗНАЧЕНИЕ ИЗДЕЛИЯ

1.1. Облучатель-рециркулятор воздуха ультрафиолетовый бактерицидный ОРУБ-3-3-«КРОНТ» (товарный знак «ДЕЗАР») разработан в соответствии с Руководством Р 3.5.1904-04 «Использование ультрафиолетового бактерицидного излучения для обеззараживания воздуха в помещениях».

1.2. ОРУБ-3-3-«КРОНТ» - облучатель закрытого типа (далее по тексту Рециркулятор), предназначен для применения в лечебно-профилактических учреждениях:

в отсутствие людей

при подготовке помещений к функционированию (в качестве заключительного звена в комплексе санитарно-гигиенических мероприятий) для снижения микробной обсемененности воздуха помещений II-V категорий.

в присутствии людей

для предотвращения повышения уровня микробной обсемененности воздуха (особенно в случаях высокой степени риска распространения заболеваний, передающихся воздушно-капельным путем) в помещениях объемом до 100 м³ независимо от категории помещения (Табл.1).

Рекомендации по применению рециркулятора приведены в Инструкции по применению облучателей – рециркуляторов воздуха ультрафиолетовых бактерицидных ОРУБ-3-3-«КРОНТ» и ОРУБ-3-5-«КРОНТ» (товарный знак «ДЕЗАР»), утвержденной приказом Росздравнадзора №1124 ПР/09 от 16.02.2009 г.

Таблица 1

Категория	Типы помещений
I	Операционные, предоперационные, родильные, стерильные зоны ЦСО, детские палаты роддомов, палаты для недоношенных и травмированных детей.
II	Перевязочные, комнаты стерилизации и пастеризации грудного молока, палаты реанимационных отделений, помещения нестерильных зон ЦСО, бактериологические и вирусологические лаборатории, станции переливания крови.
III	Палаты, кабинеты и др.помещения ЛПУ (не включенные в I и II категории).
IV	Детские игровые комнаты, школьные классы, детские дома, дома инвалидов, бытовые помещения промышленных и общественных зданий с большим скоплением людей при длительном пребывании.
V	Курительные комнаты, общественные туалеты и лестничные площадки помещений ЛПУ.

- 1.3. Облучатель-рециркулятор воздуха ультрафиолетовый бактерицидный ОРУБ-3-3-«КРОНТ» имеет два варианта исполнения:
- Облучатель-рециркулятор воздуха ультрафиолетовый бактерицидный настенный ОРУБн-3-3-«КРОНТ»;
 - Облучатель-рециркулятор воздуха ультрафиолетовый бактерицидный передвижной ОРУБп-3-3-«КРОНТ».

Изготовитель оставляет за собой право на замену комплектующих элементов аналогами, установка которых не изменяет технических характеристик рециркулятора.

2. ТЕХНИЧЕСКИЕ ХАРАКТЕРИСТИКИ

ОРУБн-3-3-«КРОНТ» и ОРУБп-3-3-«КРОНТ» выполняются в одном и том же корпусе, имеют одни и те же технические и медико-биологические характеристики.

- 2.1. Производительность при номинальном напряжении питания – $100 \pm 10 \text{ м}^3/\text{час}$.
- 2.2. Эффективностью обеззараживания воздушного потока по золотистому стафилококку – 99,0%
- 2.3. Источник излучения – 3 бактерицидные ртутные безозоновые ультрафиолетовые лампы мощностью 15 Вт типа TUV фирмы «PHILIPS» или G15T8 фирмы LightTech, или HNS 15W OFR фирмы Osram с суммарным бактерицидным потоком не менее 14,1 Вт.

*Для изготовления бактерицидных ламп применяется специальное стекло, обладающее высоким коэффициентом пропускания бактерицидных ультрафиолетовых лучей, и одновременно поглощающее излучение ниже 200 нм, образующее из воздуха озон. Поэтому в процессе работы ламп регистрируется предельно малое, в пределах ПДК, образование озона, которое практически исчезает после 100 часов работы лампы (данные из технических рекомендаций по применению бактерицидных ламп).

- 2.4. Вентиляторы, установленные на панели вентиляторов, выполненной из материала, гасящего вибрацию – 3 шт.
- 2.5. Фиксация времени, отработанного лампами, осуществляется с помощью цифрового четырехразрядного счетчика, позволяющего регистрировать суммарную наработку в часах.
- 2.6. Срок службы ламп при соблюдении правил эксплуатации 9000 час.
- 2.7. Рециркулятор предназначен для работы в условиях:
 - Температура окружающего воздуха, °С - $+10 \div +35$
 - Относительная влажность до 80% при $t = +25 \text{ °C}$
 - Давление, мм рт.ст. - $630 \div 800$.
- 2.8. Питание рециркулятора от сети переменного тока частотой 50 Гц напряжением 220 В при отклонении напряжения сети на $\pm 10\%$ от номинального значения.
- 2.9. Суммарная мощность рециркулятора 60 Вт (ВА).
- 2.10. Корпус рециркулятора выполнен из ударопрочного, химически

Позиционные обозначения	Наименование
A1	Блок питания электронный
A2	Панель управления
A3	Плата переходная для подключения вентиляторов
K	Кабель питания с вилкой ПВС-ВП 2x0.75
B1 ÷ B3	Вентилятор
R1 ÷ R3	Разъем соединительный вентилятора
L1 ÷ L3	Лампа ультрафиолетовая безозоновая бактерицидная 15 Вт
E1 ÷ E6	Патрон электрический ультрафиолетовой лампы
FU1, FU2	Предохранитель 5А (220 В)
FU3	Предохранитель 2А (10,5 В)
X2	Разъем трехконтактный питания индикаторов поступления напряжения на лампы и вентиляторы, расположенных на плате индикации панели управления A2
X5	Разъем двухконтактный питания цифрового счетчика отработанного лампами времени, расположенного на плате индикации панели управления A2
S1	Индикатор поступления напряжения на лампы
S2	Индикатор поступления напряжения на вентиляторы
ЧАСЫ	Счетчик проработанного лампами времени цифровой четырехразрядный
КН	Кнопка «СБРОС», расположенная на плате индикации панели управления
XS1	Колодка клеммная для подключения кабеля питания с вилкой
XS2	Разъем шестиконтактный для подключения переключателя «СЕТЬ» на панели управления A2
XS3, XS4	Не используется
XS5 ÷ XS7	Колодка клеммная для подключения ультрафиолетовой лампы
XS8	Разъем двухконтактный для подключения платы переходной A3
XS9	Разъем двухконтактный для подключения платы индикации на панели управления A2
XS10	Разъем трехконтактный для подключения платы индикации на панели управления A2
XS11 ÷ XS13	Разъем двухконтактный питания вентиляторов на плате переходной A3

Внимание! В послегарантийный период предприятие-изготовитель осуществляет на договорной основе ремонт рециркулятора.

Блок-схема рециркулятора ОРУБ-3-3-«КРОНТ»

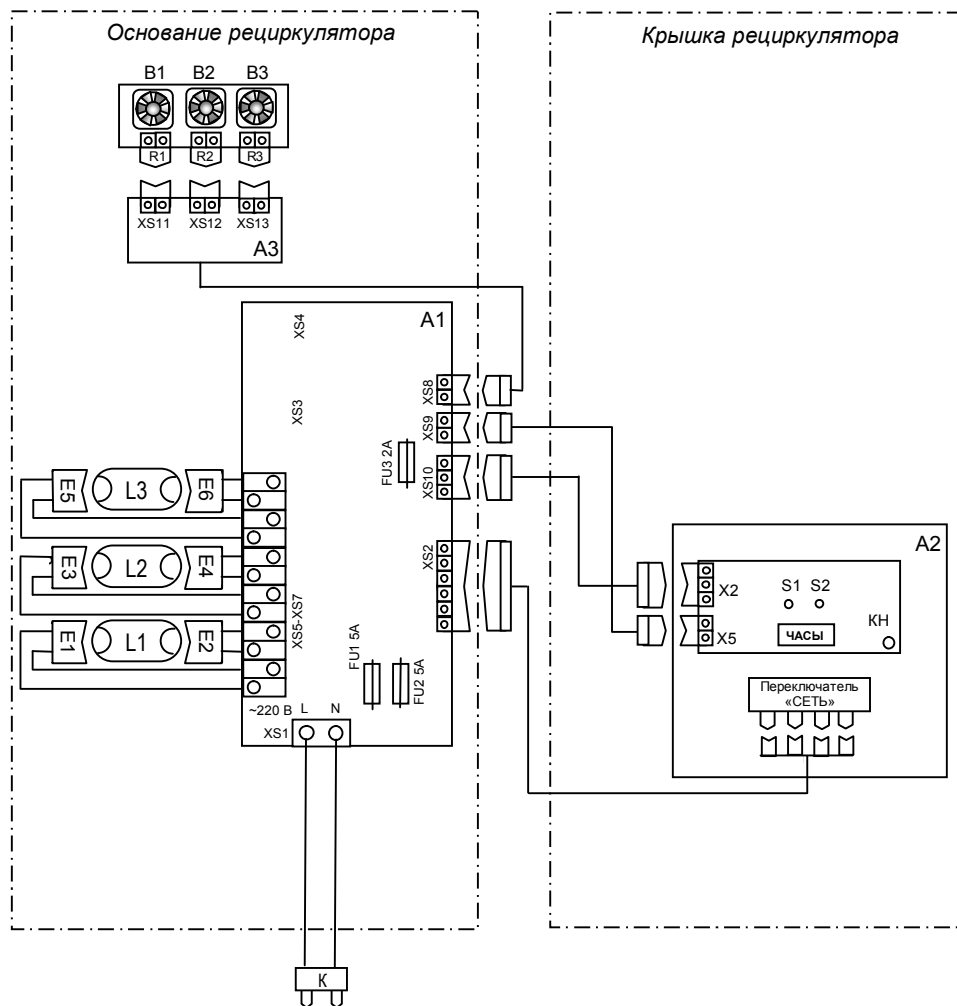


Рис. 13

стойкого пластика. Наружные поверхности рециркулятора устойчивы к дезинфекции способом протирания в соответствии с действующими методическими документами по применению конкретных дезинфицирующих средств, разрешенных в РФ для дезинфекции поверхностей.

- 2.11. Климатическое исполнение УХЛ 4.2 по ГОСТ 15150-69.
- 2.12. По электробезопасности рециркулятор соответствует требованиям ГОСТ Р МЭК 60601-1-2010 для изделий класса II (второй класс – класс наивысшей безопасности). В этом изделии защита от поражения электрическим током обеспечивается ДВОЙНОЙ ИЗОЛЯЦИЕЙ, состоящей из ОСНОВНОЙ ИЗОЛЯЦИИ и ДОПОЛНИТЕЛЬНОЙ ИЗОЛЯЦИИ, которую образует корпус из изоляционного диэлектрического пластика. При этом не требуется соединение изделия с защитным заземляющим проводом стационарной проводки. Рециркулятор может быть подключен к любой бытовой розетке (без заземления).
- 2.13. Габаритные размеры
 - ОРУБн-3-3-«КРОНТ» не более 890x370x140 мм
 - ОРУБп-3-3-«КРОНТ» не более 1210x370x580 мм
- 2.14. Масса
 - ОРУБн-3-3-«КРОНТ» – 5,0 кг.
 - ОРУБп-3-3-«КРОНТ» – 8,0 кг.
- 2.15. В присутствии людей рециркулятор может работать **непрерывно** в течение всего времени, необходимого для поддержания уровня микробной обсемененности воздуха на уровне нормативных показателей, в зависимости от функциональных требований к помещению и количества находящихся в нем людей. **Интервалы между включениями не регламентированы.**
- 2.16. Корректированный уровень звуковой мощности не более 40 дБ.
- 2.17. Комплектующие, входящие в состав рециркулятора (блок питания электронный), содержат драгоценные металлы:
 - Золото – 0,0019144 г;
 - Серебро – 0,0142314 г.
- 2.18. Срок службы не менее 5 лет.

3. ДОПОЛНИТЕЛЬНЫЕ ФУНКЦИИ ИЗДЕЛИЯ

Рециркулятор оборудован специальным фильтровальным блоком со сменным фильтром. Фильтровальный блок состоит из защитной решетки рециркулятора, сменного фильтра и самофиксирующейся решетки-фильтродержателя. Фильтровальный блок имеет специальные гнезда, за счет которых надежно устанавливается на корпус рециркулятора при помощи защелок-фиксаторов.

Использование фильтров воздушных сменных: воздушного ФВС-«КРОНТ» и воздушного угольного ФУС - «КРОНТ» обеспечивают снижение

запыленности ламп ультрафиолетовых бактерицидных и внутренней поверхности камеры облучения.

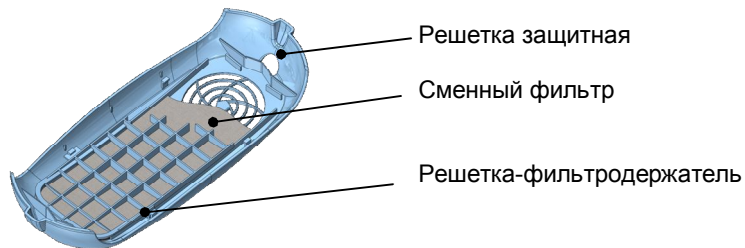


Рис.1 Фильтровальный блок со сменным фильтром

3.1. Фильтр воздушный сменный ФВС-«КРОНТ» - класс G2 по ГОСТ Р ЕН 779 (ГОСТ Р 51251) «Фильтры очистки воздуха общего назначения». Фильтр ФВС-«КРОНТ» изготовлен из нетканого, экологически чистого белого фильтрующего материала (100 % полиэстер) высокого качества из синтетических, неломаящихся волокон по ТУ 3646-043-11769436-2014.

Фильтрация входного воздушного потока от пыли (пыльца, споры растений, плесень, высохшие дезсредства, аэрозоли).

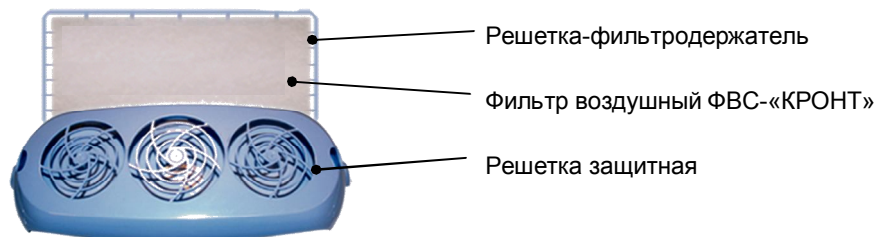
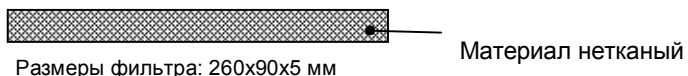


Рис.2



Размеры фильтра: 260x90x5 мм

Рис.3

3.2. Фильтр воздушный угольный сменный ФУС-«КРОНТ» - класс G2 по ГОСТ Р ЕН 779 (ГОСТ Р 51251) «Фильтры очистки воздуха общего назначения». Фильтр ФУС-«КРОНТ» изготовлен из материала углесодержащего волокнистого комбинированного по ТУ 3646-043-11769436-2014, в состав которого входят два слоя полиэфирного волокна, между которыми помещается один слой ткани углеволоконистой.

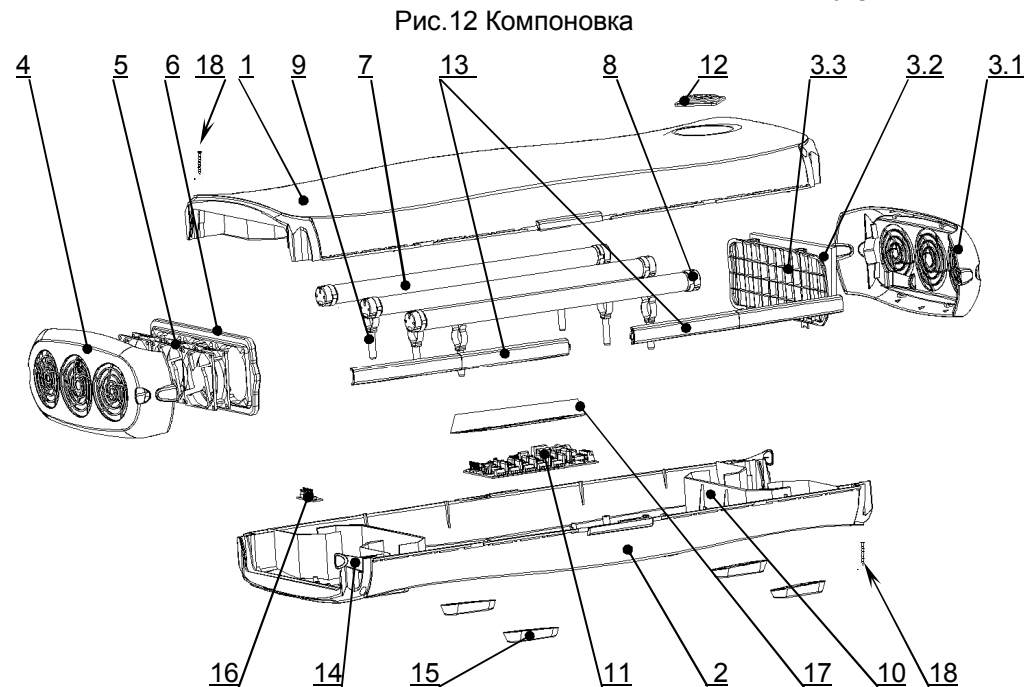


Рис.12 Компоновка

№	Наименование	Кол-во
1	Крышка рециркулятора	1
2	Основание рециркулятора	1
3	Фильтровальный блок 3.1. Решетка защитная нижняя 3.2. Фильтр сменный 3.3. Решетка-фильтродержатель	1
4	Решетка защитная верхняя	1
5	Вентилятор	3
6	Панель вентиляторов	1
7	Лампа ультрафиолетовая безозоновая бактерицидная 15 Вт	3
8	Патрон электрический ультрафиолетовой лампы	6
9	Стойка лампы с ламподержателем	6
10	Перегородка светозащитная	2
11	Блок питания электронный	1
12	Панель управления	1
13	Планка соединительная	8
14	Защелка – фиксатор защитной решетки	4
15.1	Накладка с петлями для ОРУБн-3-3-«КРОНТ»	1
15.2	Накладка для ОРУБп-3-3-«КРОНТ»	4
16	Плата переходная для подключения вентиляторов	1
17	Экран защитный блока питания	1
18	Винт соединительный крышки и основания корпуса	2

Внимание! Предприятие-изготовитель оплачивает услуги транспортной компании по доставке и отправке оборудования при гарантийном ремонте от терминала в городе потребителя до терминала в городе Москва.

Для ускорения процесса доставки предпочтительно пользоваться услугами следующих транспортных компаний: Деловые линии, Желдорэкспедиция.

- 14.5. В случае если в течение гарантийного срока проведение ремонта на месте невозможно, потребитель направляет неисправное изделие или комплектующие на предприятие-изготовитель за счет изготовителя.
- 14.6. Предприятие-изготовитель принимает на гарантийный ремонт только изделия, имеющие гарантийный талон (стр.28 настоящего руководства). Гарантийный талон должен быть полностью заполнен.
- 14.7. Срок устранения неисправности не более 30 дней после получения изделия изготовителем.
- 14.8. Гарантия не распространяется на недостатки (неисправности) изделия, вызванные следующими причинами:
- механическим повреждением изделия в результате удара либо применения чрезвычайной силы;
 - повреждением изделия в результате воздействия горячих предметов или жидкостей;
 - любым посторонним вмешательством в конструкцию изделия;
 - действием непреодолимых сил (несчастный случай, пожар, наводнение).

Адрес предприятия-изготовителя: АО «КРОНТ-М»:
Россия, 141400, Московская область, г. Химки, ул. Спартаковская, д.9,
пом.1, тел. (495) 572-84-10, факс (495) 572-84-15

 **ТЕЛЕФОН ГОРЯЧЕЙ ЛИНИИ (495) 500-48-84**

E-mail: info@kront.com, Internet: www.kront.com

Внимание! В послегарантийный период предприятие-изготовитель осуществляет на договорной основе ремонт Облучателей-рециркуляторов воздуха ультрафиолетовых бактерицидных ОРУБ-3-3-«КРОНТ». Срок ремонта не превышает 30 дней.

Приобрести по заявке любые комплектующие и узнать адреса организаций, продающих стандартные комплектующие можно на предприятии-изготовителе.

Активированный уголь обладает высокоразвитой пористой структурой, имеет очень большую поверхность поглощения (до 1500 м²/г), вследствие чего обладает высокими сорбционными свойствами.

Удаление вредных веществ происходит в "автоматическом режиме". Если токсичные вещества - идёт поглощение, нет - фильтр находится в "режиме ожидания". При насыщении поверхности активированного угля фильтр прекращает поглощение.

Фильтр воздушный угольный сменный предназначен для очистки входного воздушного потока от пыли (оседающая пыль, пыльца, споры растений, плесень, высушенные дезинфекционные средства), паров дезинфицирующих и стерилизующих средств, паров кислот и щелочей, оксидов азота и др. и осуществляет дополнительное поглощение из воздуха органических веществ основной и кислотной природы методом адсорбции (аэрозоли, анестезирующие газы, антибиотики и др.).

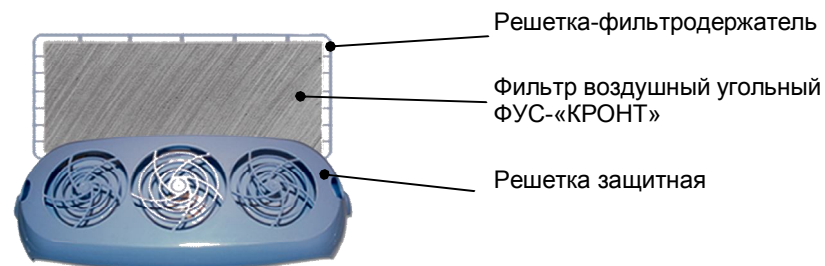


Рис.4

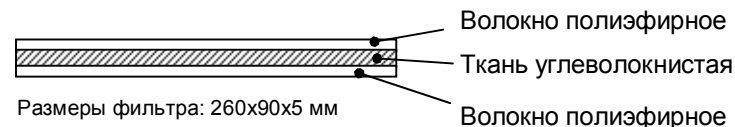


Рис.5

Фильтр воздушный угольный сменный ФУС-«КРОНТ» устанавливается в случае необходимости, при наличии вредных веществ в воздухе помещения лечебного учреждения **вместо фильтра воздушного.**

4. КОМПЛЕКТНОСТЬ ИЗДЕЛИЯ

- 4.1. В комплект поставки рециркулятора ОРУБн-3-3-«КРОНТ» входит:
- 4.1.1. Рециркулятор.
- 4.1.2. Вспомогательные принадлежности и запасные элементы:
- Крепежные элементы для установки рециркулятора на стене:
 - дюбель - 2 шт.;
 - шуруп - 2 шт.
 - Фильтры воздушные сменные ФВС-«КРОНТ» – 12 шт.
 - Фильтры воздушные угольные сменные ФУС-«КРОНТ» – 3 шт.
- 4.1.3. Эксплуатационная документация:

- Руководство по эксплуатации.
- Инструкция по применению.

4.2. В комплект поставки рециркулятора ОРУБ-3-3-«КРОНТ» входит:

4.2.1. Рециркулятор.

4.2.2. Передвижная опора – 1 шт.

Комплектность передвижной опоры при поставке в разобранном виде:

- Стойка (№020) – 2 шт.;
- Рама нижняя (№404) – 1 шт.;
- Комплект колес – 1 шт.;
- Комплект крепежный №1;
- Комплект крепежный №2.

4.2.3. Запасные элементы:

- Фильтры воздушные сменные ФВС-«КРОНТ» – 12 шт.
- Фильтры воздушные угольные сменные ФУС-«КРОНТ» – 3 шт.

4.2.4. Эксплуатационная документация:

- Руководство по эксплуатации.
- Инструкция по применению.

В комплект поставки для установки рециркулятора на передвижную опору входят следующие крепежные элементы (установлены на основании рециркулятора):

- Шайба Ø4 – 4 шт.;
- Шайба (гровер) Ø4 – 4 шт.;
- Гайка М4 (колпачковая) – 4 шт.

5. УКАЗАНИЯ ПО ТЕХНИКЕ БЕЗОПАСНОСТИ

5.1. К эксплуатации рециркулятора допускается персонал, прошедший инструктаж по технике безопасности и ознакомившийся с настоящим руководством по эксплуатации.

5.2. **Внимание! Будьте осторожны!**

Все работы, связанные с проверкой работоспособности ламп или требующие включения рециркулятора при открытой крышке, должны проводиться в одежде, защищающей кожные покровы от УФ излучения. Во избежание воспаления, которое может быть вызвано ультрафиолетовыми лучами при попадании в глаза, **запрещается** включать рециркулятор при снятой крышке без защитных очков.

5.3. Бактерицидные лампы, выработавшие ресурс или вышедшие из строя, должны храниться запечатанными в отдельном помещении. Утилизация бактерицидных ламп должна проводиться в соответствии с требованиями «Указания по эксплуатации установок наружного освещения городов, поселков и сельских населенных пунктов», утвержденных приказом №120 Минжилкомхоза РСФСР от 12.05.88 г.

5.4. В случае нарушения целостности колб бактерицидных ламп должна быть проведена демеркуризация помещения в соответствии с «Методическими рекомендациями по контролю за организацией

12. СВИДЕТЕЛЬСТВО О ПРИЕМКЕ

Облучатель-рециркулятор воздуха ультрафиолетовый бактерицидный ОРУБ-3-3-«КРОНТ» заводской номер _____ соответствует техническим условиям ТУ 9451-029-11769436-2006 и признан годным к эксплуатации.

Дата изготовления _____

Подпись (штамп ОТК) _____

Штамп предприятия

13. УТИЛИЗАЦИЯ

13.1 Утилизация бактерицидных ламп должна проводиться в соответствии с требованиями «Указания по эксплуатации установок наружного освещения городов, поселков и сельских населенных пунктов», утвержденных приказом №120 Минжилкомхоза РСФСР от 12.05.88 г.

13.2 Утилизация рециркулятора и его составных частей после истечения срока службы должна производиться в соответствии с утвержденными нормативно-правовыми актами и санитарными правилами СанПиН 2.1.7.2790-10 «Санитарно-эпидемиологические требования к обращению с медицинскими отходами» по классу А (эпидемиологически безопасные отходы, приближенные по составу к твердым бытовым отходам).

14. ГАРАНТИИ ИЗГОТОВИТЕЛЯ

14.1. Предприятие-изготовитель гарантирует соответствие Облучателя-рециркулятора воздуха ультрафиолетового бактерицидного ОРУБ-3-3-«КРОНТ» требованиям технических условий ТУ 9451-029-11769436-2006.

14.2. Гарантийный срок 2 года со дня изготовления рециркулятора.

14.3. В течение гарантийного срока предприятие – изготовитель (при условии соблюдения потребителем правил транспортирования, хранения и эксплуатации) ремонтирует изделие или заменяет его составные части бесплатно.

14.4. Изготовитель за свой счет в течение гарантийного срока может направить потребителю комплектующие, требующие замены, при условии, что замена может быть произведена квалифицированными специалистами в соответствии с требованиями эксплуатационной документации.

10. ПРАВИЛА ТРАНСПОРТИРОВАНИЯ И ХРАНЕНИЯ

10.1. Рециркулятор в упаковке предприятия-изготовителя должен храниться при следующих условиях:

- Температура окружающей среды $-50\text{ }^{\circ}\text{C} \div +40\text{ }^{\circ}\text{C}$;
- Относительная влажность воздуха не более 98% при температуре $+25\text{ }^{\circ}\text{C}$. При более высокой температуре влажность должна быть ниже указанной;

10.2. Рециркулятор должен транспортироваться в упаковке предприятия-изготовителя в соответствии с указанной на упаковке маркировкой («Верх», «Хрупкое. Осторожно», «Крюками не брать», «Беречь от влаги», «Ограничение температуры»). Допускается транспортирование всеми видами транспортных средств при температуре окружающего воздуха от $-50\text{ }^{\circ}\text{C}$ до $+50\text{ }^{\circ}\text{C}$ и относительной влажности 100% при температуре $+25\text{ }^{\circ}\text{C}$.

11. ВОЗМОЖНЫЕ НЕИСПРАВНОСТИ И МЕТОДЫ ИХ ИСПРАВЛЕНИЯ

Таблица 2

<i>Наименование неисправности, внешние признаки</i>	<i>Вероятная причина</i>	<i>Метод устранения</i>
1. Облучатель не работает.	1.1. Неисправна сетевая розетка или переключатель «Сеть». 1.2. Отсоединились провода у/ф ламп от электрических патронов или «слетел» один или несколько электрических патронов у/ф ламп. 1.3. Не работает блок питания электронный.	1.1. Выполнить ремонт. 1.2. Снять крышку рециркулятора (см.п.8.4), присоединить провода к электрическим патронам или установить электрические патроны на электроды ламп. 1.3. Заменить блок питания электронный (см. п.8.10).
2. Нет свечения индикатора контроля работы ламп S1.	2.1. Вышли из строя лампа или блок питания электронный.	2.1. Заменить неисправную лампу (см.п.8.6) или блок питания электронный (см.п.8.10).
3. Нет свечения индикатора контроля работы вентиляторов S2.	3.1. Вышел из строя вентилятор или блок питания электронный.	3.1. Заменить вентилятор (см. п.8.9) или блок питания электронный (см.п.8.10).
4. Не работает счетчик времени на панели управления.	4.1. Вышел из строя цифровой счетчик времени. 4.2. Перегорел предохранитель FU3.	4.1. Заменить плату индикации на панели управления (см.п.8.8). 4.2. Заменить блок питания электронный (см. п.8.10)

* Приобрести по заявке любые комплектующие и узнать адреса организаций, продающих стандартные комплектующие можно на предприятии-изготовителе.

текущей и заключительной демеркуризации и оценке ее эффективности» №4545-87 от 31.12.87 г.

6. УСТРОЙСТВО И ПРИНЦИП РАБОТЫ

- 6.1. Рециркулятор является УФ-облучателем закрытого типа, в котором бактерицидный поток от безозоновых ламп распределяется в небольшом замкнутом пространстве, при этом обеззараживание воздуха осуществляется в процессе его прокачки с помощью вентиляторов через камеру с лампами ультрафиолетового излучения. На входе рециркулятора осуществляется фильтрация воздушного потока.
- 6.2. Камера облучения покрыта алюминием методом вакуумного напыления, обладающим высокими отражающими свойствами, обеспечивающим эффективную бактерицидную обработку воздушного потока.
- 6.3. Корпус, светозащитные перегородки на входе и выходе рециркулятора надежно защищают персонал от ультрафиолетового облучения.
- 6.4. Блок питания электронный с коррекцией коэффициента мощности осуществляет предварительный прогрев электродов ультрафиолетовых ламп в течение 2 секунд, что обеспечивает их «мягкий» пуск и увеличивает срок службы.
- 6.5. Уровень помех рециркулятора не превышает действующих норм по ГОСТ Р МЭК 60601-1-2-2014 и допускает совместную работу изделия с другими медицинскими изделиями.
- 6.6. Электроизоляция металлических крепежных элементов, используемых для размещения рециркулятора на стене или передвижной опоре, выходящих наружу корпуса, которые могут оказаться под напряжением в условиях единичного нарушения, осуществляется при помощи специальных пластиковых колпачков.
- 6.7. От воздействия ультрафиолетовых лучей электрические компоненты рециркулятора защищены:
 - Блок питания электронный защищен пластиковым экраном.
 - Соединительные провода – поливинилхлоридной (ПВХ) трубкой.
- 6.8. Подключение к сети напряжением 220 В осуществляется кабелем питания ПВС-ВП 2х0,75.
- 6.9. Переключатель «СЕТЬ» расположен на панели управления, которая находится на лицевой поверхности крышки рециркулятора.
- 6.10. Световые индикаторы, расположенные на панели управления, контролируют поступление напряжения питания на лампы и вентиляторы. При отсутствии напряжения индикатор гаснет. Изображения лампы и вентилятора нанесены рядом с соответствующими световыми индикаторами (рис. 6).

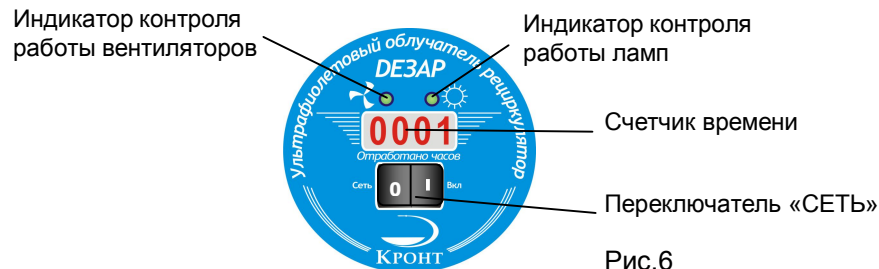


Рис.6

6.11. Фиксация времени, отработанного лампами, осуществляется с помощью цифрового четырехразрядного счетчика, позволяющего фиксировать суммарную наработку в часах, сохранять имеющуюся информацию при выключенном рециркуляторе в течение 1 года.

7. ПОДГОТОВКА И ПОРЯДОК РАБОТЫ

- 7.1. Распаковать рециркулятор.
- 7.2. После хранения рециркулятора в холодном помещении или после перевозки в зимних условиях, его можно включить в сеть не ранее, чем через 2 часа пребывания при комнатной температуре.
- 7.3. Рециркулятор должен размещаться в помещении таким образом, чтобы забор и выброс воздуха происходили беспрепятственно. Избегать установки в углах помещения, где могут образовываться застойные зоны.
- 7.4. Рециркулятор ОРУБн-3-3-«КРОНТ» устанавливают на стене, на высоте 1,0-1,5 м (нижняя часть корпуса) от уровня пола.
- 7.5. Установить рециркулятор ОРУБн-3-3-«КРОНТ» в выбранном месте на стене. Для установки рециркулятора использовать дюбели и шурупы, входящие в комплект поставки. При вертикальном (штатном) расположении рециркулятора расстояние между точками установки дюбелей составляет - 200 мм, при горизонтальном (по заказу) – 428 мм.
- 7.6. Рециркулятор ОРУБн-3-3-«КРОНТ» установить и закрепить на передвижной опоре с помощью шайб и гаек, находящихся на основании рециркулятора. Порядок сборки передвижной опоры представлен в Приложении 2.
- 7.7. Включить вилку кабеля питания в розетку напряжением 220 В. Включить переключатель «Сеть». При этом загораются световые индикаторы, контролируемые поступление напряжения питания на лампы и вентиляторы, и счетчик времени.
- 7.8. По окончании работы отключить переключатель «СЕТЬ», отсоединить вилку кабеля питания от розетки 220 В.
- 7.9. В соответствии с Руководством Р.3.5.1904 п.п. 8.1. необходимо учитывать время наработки бактерицидных ламп. В соответствии с СанПиН 2.1.3.2630-10 «Санитарно-эпидемиологические требования к

9. ОБСЛУЖИВАНИЕ ИЗДЕЛИЯ МЕДИЦИНСКИМ ПЕРСОНАЛОМ

Эффективность рециркулятора как бактерицидная, так и фильтрация и очистка воздушного потока зависит от своевременной замены фильтров (воздушного или воздушного угольного). Замену фильтров рекомендуется проводить 1 раз в месяц. При заведомо **повышенных концентрациях органических веществ основной и кислотной природы** необходимо фильтр воздушный **угольный** менять чаще. Одновременно с заменой фильтра рекомендуется проводить дезинфекционную обработку решетки защитной и решетки – фильтродержателя.

Замена фильтра (процедуры замены фильтра воздушного и воздушного угольного идентичны) производится медицинским персоналом, так как данная процедура безопасна и проста. Конструкция корпуса рециркулятора позволяет проводить замену фильтра **без применения инструмента**.

Для **замены фильтра** выполнить следующие операции:

- Выключить переключатель «Сеть» и отключить рециркулятор от сети.
- Снять **фильтровальный блок** (без применения инструмента), одновременно нажав **защелки-фиксаторы** (рис.7).
- Снять **решетку – фильтродержатель**, одновременно нажав на защелки (рис.11), и извлечь использованный фильтр, соблюдая правила обращения с инфицированными материалами.



Рис.11

- Обработать дезинфицирующими средствами нижнюю защитную решетку и решетку – фильтродержатель методом погружения или протирания в соответствии с МУ-287-113 «Методические указания по дезинфекции, предстерилизационной очистке и стерилизации изделий медицинского назначения». После обработки методом погружения решетки должны быть высушены.
- Установить новый фильтр, закрепив его решеткой-фильтродержателем на защитной решетке рециркулятора (рис.11).
- Установить фильтровальный блок на место легким нажатием до «щелчка» (рис.7).
- Использованный фильтр отправить на утилизацию п.13.2.

- Состыковать трехконтактный разъем X2 и двухконтактный разъем X5 на плате индикации.
- Выполнить действия п. 8.4.2 (сборка корпуса). Убедиться в работе счетчика времени, подключив рециркулятор к сети и включив переключатель «Сеть».
- Демонтированную плату индикации отправить на утилизацию п.13.2.

8.9. **Для замены вентилятора** выполнить следующие операции:

- Выключить переключатель «Сеть» и отключить рециркулятор от сети.
- Снять верхнюю защитную решетку, нажав одновременно на защелки-фиксаторы (рис.7).
- Подключить рециркулятор к сети и включить переключатель «Сеть».
- Визуально определить неисправный вентилятор.
- Выключить переключатель «Сеть» и отключить рециркулятор от сети.
- Выполнить действия п. 8.4.1 (разъединение крышки и основания).
- Расстыковать соединительные разъемы вентиляторов (R1÷XS11; R2÷XS12; R3÷XS13).
- Снять панель вентиляторов.
- Извлечь неисправный вентилятор из панели.
- Заменить неисправный вентилятор.
- Установить панель вентиляторов на место.
- Состыковать соединительные разъемы вентиляторов (R1÷XS11; R2÷XS12; R3÷XS13).
- Выполнить действия (сборка корпуса) по п. 8.4.2
- Демонтированный вентилятор отправить на утилизацию п.13.2.

8.10. **Для замены блока питания электронного** выполнить следующие операции:

- Выключить переключатель «Сеть» и отключить рециркулятор от сети.
- Выполнить действия (разъединение крышки и основания) п. 8.4.1
- Снять экран защитный блока питания, открутив 2 самореза.
- Расстыковать разъемы XS2, XS8, XS9 и XS10.
- Отсоединить провода к ультрафиолетовым лампам из клемных колодок XS5-XS7 и провода кабеля питания из клемной колодки XS1.
- Открутить 4 фиксирующих блок питания самореза.
- Заменить неисправный блок питания электронный на новый, закрепить 4 саморезами.
- Состыковать разъемы XS2, XS8, XS9 и XS10, установить провода к ультрафиолетовым лампам в клемные колодки XS5-XS7 и провода кабеля питания в клемную колодку XS1.
- Установить экран защитный блока питания, закрепив 2 саморезами.
- Выполнить действия (сборка корпуса) по п. 8.4.2
- Демонтированный блок питания отправить на утилизацию п.13.2.

организациям, осуществляющим медицинскую деятельность» Приложение 20 фиксация времени наработки и своевременная замена бактерицидных ламп может производиться по показаниям цифровых счетчиков.

8. ТЕХНИЧЕСКОЕ ОБСЛУЖИВАНИЕ

Названия элементов конструкции рециркулятора, приведенные в данном разделе, соответствуют схеме компоновки и блок схеме (рис.12 и рис.13 Приложение 1).

- 8.1. Техническое обслуживание медицинской техники должны производить службы или штатные технические специалисты, в соответствии с методическими рекомендациями «Техническое обслуживание медицинской техники» № 293-22/233 от 27.10.2003 г. МЗ РФ.
- 8.2. **Внимание!** Все действия, выполняемые в рамках технического обслуживания: снятие и установка на место крышки рециркулятора, замена фильтров должны выполняться при выключенном переключателе «Сеть» и отключенном от сети рециркуляторе. Для отключения рециркулятора от сети необходимо вынуть электрическую вилку кабеля питания из розетки.
- 8.3. Периодичность проведения профилактических работ устанавливается пользователем в зависимости от условий эксплуатации изделия, но не реже 1 раза в квартал.
- 8.4. При проведении профилактических (протирка ламп от пыли) и ремонтных работ, для выполнения которых необходимо раскрыть корпус рециркулятора, отключить рециркулятор от сети и выполнить следующие действия:

8.4.1. **При разъединении крышки и основания корпуса рециркулятора**

- Снять верхнюю защитную решетку, нажав одновременно защелки-фиксаторы (рис.7).
- Снять нижнюю защитную решетку (без применения инструмента), одновременно нажав защелки-фиксаторы (рис.7).



Рис.7

- Открутить 2 винта, соединяющие крышку и основание корпуса (рис.12 Приложение).
- Сдвинуть и снять соединительные планки по боковым сторонам рециркулятора (рис.8).



Рис. 8

- Снять крышку рециркулятора и положить рядом, параллельно основанию рециркулятора.

Внимание! Между электрическими элементами крышки и основания существует соединительный электрический кабель.

8.4.2. При сборке корпуса рециркулятора

- Совместить крышку рециркулятора с основанием и зафиксировать соединение при помощи соединительных планок (рис.9).



Рис.9

- Установить винты, соединяющие крышку и основание корпуса (рис.12 Приложение 1).
- Установить верхнюю и нижнюю (с фильтром) защитные решетки рециркулятора легким нажатием до «щелчка».

8.5. Для очистки колб ламп и внутренних поверхностей камеры облучения, выполнить следующие действия:

- Выключить переключатель «Сеть» и отключить рециркулятор от сети.
- Выполнить действия п. 8.4.1 (разъединение крышки и основания корпуса).
- Протереть колбы ламп и внутренние поверхности камеры облучения безворсовой тканью.
- Включить рециркулятор, соблюдая правила техники безопасности п. 5.2 настоящего руководства, визуально убедиться в работе ламп и выключить рециркулятор, нажав переключатель «Сеть».
- Отключить рециркулятор от сети.
- Выполнить действия п. 8.4.2 (сборка корпуса).

8.6. Для замены лампы выполнить следующие операции:

- Выключить переключатель «Сеть» и отключить рециркулятор от сети.
- Выполнить действия п. 8.4.1 (разъединение крышки и основания корпуса).
- Включить рециркулятор, визуально определить неисправную лампу L1÷L3 (см. блок-схему рис.13), соблюдая правила техники безопасности п. 5.2 настоящего руководства.
- Выключить переключатель «Сеть» и отключить рециркулятор от сети.

- Снять электрические патроны E1 ÷ E6 с электродов лампы, подлежащей замене. Вынуть неисправную лампу из держателей.
- Вставить на место неисправной лампы новую, установить электрические патроны E1 ÷ E6.
- Включить рециркулятор. Визуально убедиться в работе ламп, соблюдая правила техники безопасности п. 5.2. настоящего руководства.
- Выключить переключатель «Сеть» и отключить рециркулятор от сети.
- Выполнить действия п. 8.4.2 (сборка корпуса).
- Неисправную лампу отправить на утилизацию п.13.1.

8.7. Для обнуления счетчика выполнить следующие операции:

- Выключить переключатель «Сеть» и отключить рециркулятор от сети.
- Выполнить действия п. 8.4.1 (разъединение крышки и основания).

Внимание! Обнуление показаний счетчика производится при включенном рециркуляторе, соблюдайте правила техники безопасности п. 5.2. настоящего руководства.

- Подключить рециркулятор к сети и включить переключатель «Сеть».
- Для обнуления счетчика нажать кнопку «СБРОС» КН (рис.10), расположенную на плате индикации панели управления, установленной на крышке рециркулятора.

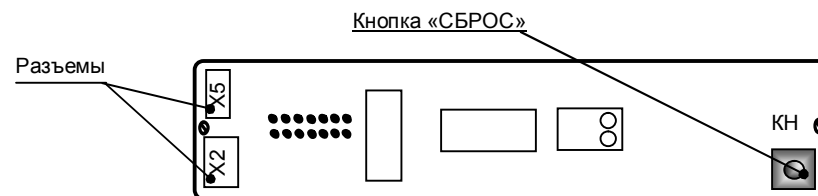


Рис. 10 Плата индикации

- На экране счетчика (при нажатой кнопке) появляется надпись «СБР9» и происходит обратный отсчет до |0|0|0|0|. При обнулении счетчика кнопку «СБРОС» надо отпустить.
- Выключить переключатель «Сеть» и отключить рециркулятор от сети.
- Выполнить действия п. 8.4.2 (сборка корпуса).

8.8. Для замены платы индикации панели управления выполнить следующие операции:

- Выключить переключатель «Сеть» и отключить рециркулятор от сети.
- Выполнить действия п. 8.4.1 (разъединение крышки и основания).
- Расстыковать трехконтактный разъем X2 и двухконтактный разъем X5 на плате индикации.
- Открутить 2 самореза, закрепляющие плату индикации на панели управления.
- Заменить плату индикации на новую, закрепить 2 саморезами.

Изменения, внесенные в руководство по эксплуатации, в соответствии с извещением об изменении №7 ТУ9451-029-11769436-2006 (письмо Росздравнадзора о внесении изменений в регистрационное досье от 20.09.2017)

1. п.4.1.2 изложить в новой редакции:

Вспомогательные и запасные элементы:

- Комплект крепежный настенный:
 - дюбель - 2 шт.;
 - шуруп - 2 шт.
- Фильтры воздушные сменные: воздушный ФВС-«КРОНТ» и воздушный угольный ФУС-«КРОНТ» – 1 комплект. Количество фильтров указано в Свидетельстве о приемке.

2. п.4.2.3 изложить в новой редакции:

Запасные элементы:

- Фильтры воздушные сменные: воздушный ФВС-«КРОНТ» и воздушный угольный ФУС-«КРОНТ» – 1 комплект. Количество фильтров указано в Свидетельстве о приемке.

3. Раздел 12 дополнен:

Количество фильтров в комплекте ФВС-«КРОНТ» / ФУС-«КРОНТ»:

№ компл.	Наличие	Кол-во, штук
1		1 / 1
2		2 / 1
3		2 / 2
4		3 / 3
5	✓	12 / 1

№ компл.	Наличие	Кол-во, штук
6		12 / 2
7		12 / 3
8		12 / 0
9		8 / 1
10		6 / 1