

# ИНСТРУКЦИЯ ПО СБОРКЕ И ЭКСПЛУАТАЦИИ ВИБРОМАССАЖЕРА

## Кампфер Blaster KV-1102



## Дорогой покупатель!

Поздравляем с удачным приобретением!

Вы приобрели **самый современный и совершенный тренажер, которому аналогов просто нет**, он несомненно станет Вашим лучшим помощником.

**Вибромассажер Kampffer Blaster KV-1102** сочетает в себе передовые технологии и современный дизайн.

- Большая, удобная нескользящая опора для ступней.
- Стационарная стойка.
- Мощный электродвигатель.
- Покрытие титановым порошком серебряного цвета.
- 8 массажных поясов с различными массажными эффектами
- 6 скоростных режимов

Занятия на этом тренажере в уютной домашней обстановке помогут Вам:

- сохранить хорошую физическую форму
- расслабить мышцы после тренировки
- разогреть мышцы перед тренировкой
- повысить тонус мышц и упругость кожи
- стимулировать подкожное кровообращение
- уменьшить скопления лишней жидкости и целлюлит.

### Технические данные:

Электроснабжение	220V	
Мощность двигателя	50 Hz, 125W	
Опора для ступней	Закаленное стекло	
Количество скоростных режимов	6	
Стойка	Стационарная	
Количество массажных лент	8	
Размеры в рабочем состоянии	Длина	70 см
	Высота	112 см
	Ширина	43 см
Размеры в упаковке	Длина	84 см
	Высота	32 см
	Ширина	44,5 см
Вес брутто	21 кг	
Вес нетто	19,5 кг	
Максимальный вес пользователя	120 кг	
Согласно международному стандарту ЕТ 951-1:		
массажер подходит	для индивидуального использования в домашних условиях	
массажер не подходит	для использования в профессиональных или коммерческих целях (тренажерных залах, клубах, косметических салонах и т.д.)	

## **Информация по технике безопасности**

### **Сохраните данное руководство для дальнейшего использования.**

Помните, что Вы пользуетесь электрическим прибором. Поэтому следуйте данным инструкциям:

1. Внимательно прочитайте инструкцию.
2. Проконсультируйтесь с врачом перед началом тренировок , если у Вас есть проблемы со здоровьем, Вы принимаете какие-либо лекарственные препараты, либо у Вас есть какие-либо противопоказания.
3. Немедленно прекратите занятие, если Ваше самочувствие начнет ухудшаться или почувствуете дискомфорт.
4. Не позволяйте детям и домашним животным находиться около тренажера без присмотра взрослых.
5. Устанавливайте вибромассажер на ровную и устойчивую поверхность (по бокам оставить по 0,5 м свободного пространства).
6. Следите, чтобы не перекрывались вентиляционные отверстия на вибромассажере.
7. Убедитесь, что вибромассажер полностью собран, крепления надежно зафиксированы.
8. Используйте вибромассажер только по прямому назначению.
9. Прекратите занятия при обнаружении любых неисправностей или постороннего шума, исходящего от тренажера. Не начинайте занятия до тех пор, пока неисправности не устранят.
9. Надевайте соответствующую спортивную одежду и обувь. Одежда не должна быть слишком широкой, чтобы ее свободные концы не попали в механизм вибромассажера.
10. Не храните и не используйте вибромассажер в пыльных и сырых помещениях, на балконе, в гараже или около воды.
11. Не используйте вибромассажер, если шнур питания или его разъем повреждены.
12. Не оставляйте включенным вибромассажер без присмотра. После каждого занятия обязательно вынимайте шнур питания из розетки.
13. Проверяйте и подтягивайте крепления вибромассажера каждые 3 месяца.

**! Данная модель вибромассажера предназначена ТОЛЬКО для индивидуального использования в домашних условиях. ЗАПРЕЩАЕТСЯ использование данной модели вибромассажера в коммерческих тренажерных залах, клубах, косметических салонах и т.д.**

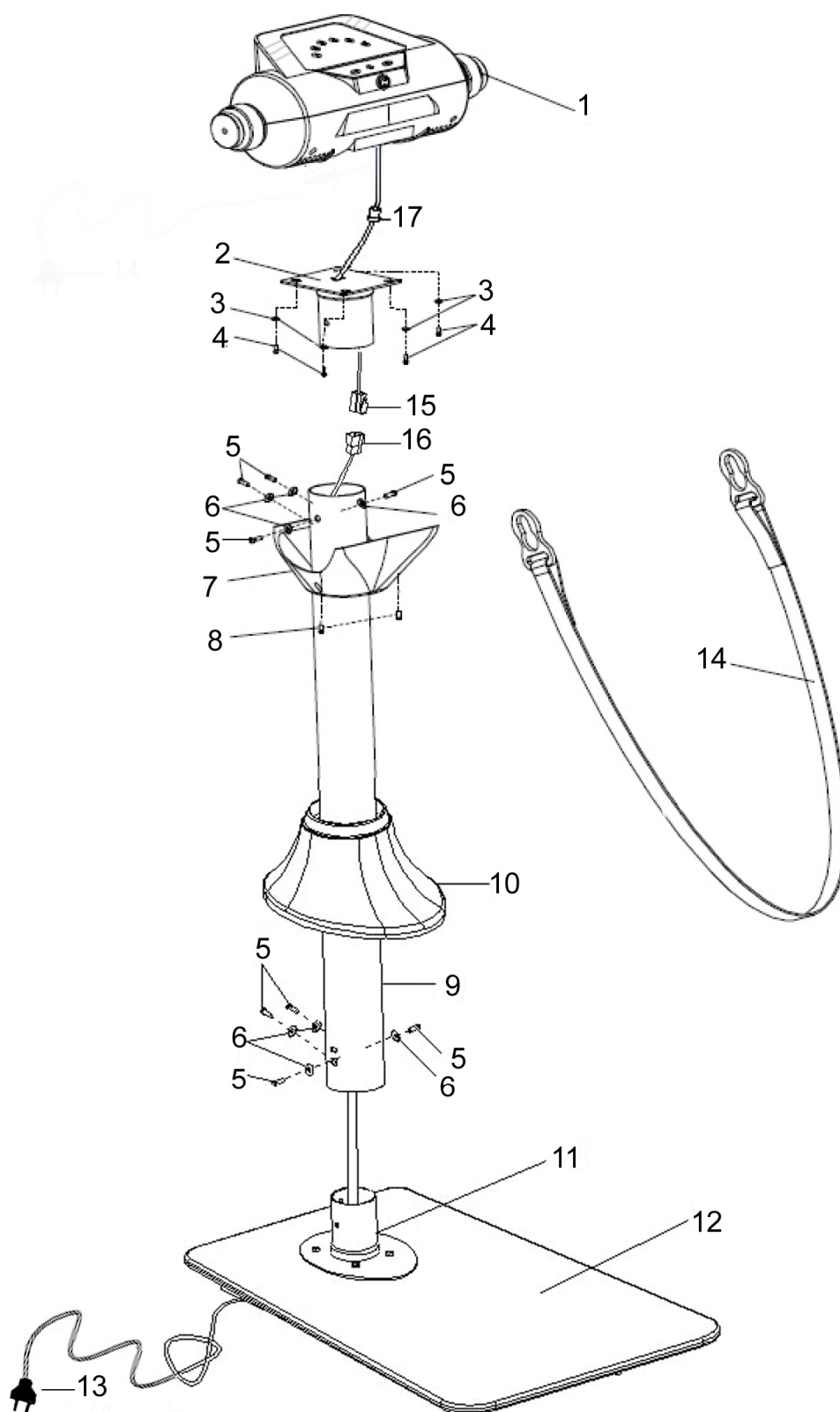
## Инструкция по сборке:

1. Распаковать вибромассажер.
2. Продеть шнур питания (16) сквозь стойку (9) с колпаком (10).
3. Надеть стойку (9) с колпаком (10), соединить стойку (9) с нижней деталью стойкой (11), закрепить болтами и шайбами, опустить колпак (10).
4. Соединить шнур питания (15) со шнуром питания (16).
3. Соединить подставку (2) со стойкой (9) и на стойке закрепить нижнюю деталь подставки (7) с помощью болтов и шайб.
4. Закрепить головную часть (1) на подставке (2) при помощи болтов и гаек.
5. Воткнуть штепсель (13) в розетку.

## Техническое описание:

№	Наименование	Описание	Кол-во
1	Головная часть		1
2	Подставка		1
3	Шайба	d6	4
4	Болт	M6×L35	4
5	Болт	M8×L20	8
6	Гайка	d8×R38	8
7	Нижняя деталь подставки		1
8	Болт	St4.8×10	2
9	Стойка	φ76×870	1
10	Колпак		1
11	Нижняя деталь стойки		1
12	Стеклянное основание		1
13	Шнур		1
14	Ремень		8
15	Шнур питания		1
16	Шнур питания		1
17	Шнур питания монитора		2

## Схема деталей



## Инструкция по использованию.

**ВАЖНО!** Вибромассажер **Kampfer Blaster KV-1102** идеально подходит для

- Борьбы с целлюлитом
- Расслабления напряженных мышц
- Улучшения кровоснабжения мышц.
- Рекомендуемая длительность массажа не более 30 минут. По 3 минуты на каждую область тела. Заниматься необходимо не более 30 минут в день, утром или вечером (за 2 часа до сна), перед тренировками или любой физической активностью.
- Нельзя заниматься массажем при любых острых болях, а также при болезнях вен, тромбозах и воспалительных заболеваниях.

Для получения наиболее эффективных результатов за короткий срок Вам следует посвящать как минимум три минуты каждому упражнению. Ремень должен быть правильно установлен на область воздействия. Очень важно постепенно регулировать интенсивность массажа, изменяя скорость и положение ремня во время тренировки. Не волнуйтесь, если после массажа появится небольшое покраснение, его вызывает повышенное кровообращение в тканях. Покраснение пройдет через несколько минут.

### **Массажер Kampfer имеет 6 скоростей.**

Каждая скорость переключается легким нажатием удобно расположенных, мягких кнопок. Благодаря которым Вы с легкостью сможете подобрать скорость нужную Вам:

- **1 скорость:** слабый массаж. Расслабление и релаксация.
- **2 скорость:** легкий массаж. Легкий массаж и подготовка к более интенсивному воздействию.
- **3 скорость:** нормальный массаж. Снятие напряжения, тонизирующий массаж. Средний антицеллютный массаж.
- **4 скорость:** усиленный массаж. Улучшение кровообращения. Усиленный антицеллютный массаж.
- **5 скорость:** сильный массаж. Улучшение кровообращения. Сильный коррекционный, антицеллютный массаж.
- **6 скорость:** очень сильный массаж. Максимальный коррекционный и антицеллютный массаж

### **Немного о массажных ремнях**

Разнообразие массажных лент позволяет максимально использовать все известные возможности вибромассажеров в одной модели. Воздействие всего набора лент в несколько раз ускоряет процесс положительных изменений. Эффективность ваших занятий будет расти с каждым днем, приятно радуя вас заметными результатами.

В комплектацию вибромассажера входит 8 массажных ремней. С новым вибромассажным набором из восьми лент - вы сможете позволить себе все возможные виды массажа, ни в чём, не ограничивая свои возможности.

Ремни можно поделить на две основные группы различного воздействия:

- Антицеллюлитные корректирующие: моделирующие проблемные участки вашей фигуры.
- Массажные общетерапевтические: для улучшения кровообращения и расслабления мышц.

## Антицеллюлитные корректирующие ремни (для глубокого воздействия)

### 1. «ШИШЕЧНЫЙ» РЕМЕНЬ

Данный ремень используется для стимулирования подкожной циркуляции крови, ускоряя движение крови, выводя отходы продуктов жизнедеятельности. С этими пластинками ремень особым образом способствует расслаблению мышц и их одновременному тонизированию. Вы можете решить проблему лишних сантиметров, массируя брюшную полость, талию, бедра, ягодицы.



### 2. «ТУРБО» РЕМЕНЬ.

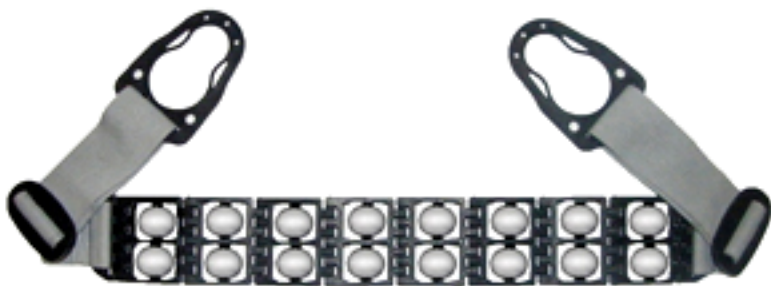
Данным ремнем можно массироваться только через легкую одежду, без прямого контакта с кожей. Ремень называется «турбо» потому, что его применение помогает быстро избавиться от целлюлита и вялости кожи. Надевать его следует на пораженные участки, где прогрессирует целлюлит. Используйте его на бедрах, ягодицах, верхних частях ног в комбинации с «шишечным» ремнем и ремнем «1000 пальчиков».



### 3. РЕМЕНЬ «1000 ПАЛЬЧИКОВ».

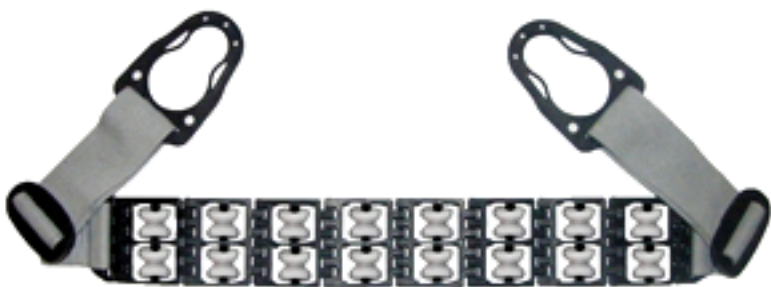
Данный ремень важен для улучшения циркуляции крови и придания тонуса мышцам. Микросферы в виде «иголок» сделанные из силикона, отлично подходят для устранения отеков в наиболее глубоких частях тела. Ремень полезен для применения в области бедер, ягодиц, в местах с наиболее ярко выраженными вялыми мышцами. Если перед этим Вы будете применять «турбо» ремень или «шишечный» ремень, то такая комбинация даст потрясающие результаты.





#### **4. «ШАРИКОВЫЙ» РЕМЕНЬ.**

Этот ремень, состоящий из маленьких сфер служит для разогрева мышц, для легкого массажа, «гладя» Вашу кожу он подготавливает мышцы к более интенсивному воздействию. Рекомендуется применять перед использованием «шишечного» ремня и ремня «1000 пальчиков».



#### **5. «КАТУШЕЧНЫЙ» РЕМЕНЬ.**

Катушечный ремень-это новый ремень сочетающий в себе лучшие массажные свойства, дает уникальный тонизирующий эффект, который сделает Вашу кожу гладкой, без неприятных «апельсиновых корочек». Рекомендуется для наименее восприимчивых к массажу зон: бедра и ягодицы, руки.

### **Примеры применения.**

#### **1. Массаж спины и талии.**

- Используйте данный массаж для укрепления всех областей спины и талии, и для снятия их напряжения, например, после длительного сидения или езды в автомобиле.
- Встаньте на опорную платформу и переведите массажный пояс в нужную зону с помощью рук.

#### **2. Массаж мускулатуры живота (пресса).**

- В начале тренировки следует выбирать минимальную скорость массажа.
- Положите пояс на проблемную зону и подайте корпус чуть вперед, т.е. немного наклоните корпус.

#### **3. Ягодичный массаж.**

- Поместите пояс на ягодицы.
- Для перемещения пояса по участку массируемых мышц, поворачивайтесь и наклоняйте корпус.
- Следите, чтобы ягодичные мышцы не вышли из зоны массирования.

#### **4. Массаж бедер.**

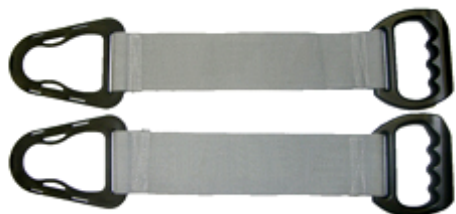
- Проденьте одну ногу в ремень и переместите его руками до нужного положения на бедре.
- Стоя в этой позиции, постарайтесь не опираться на массажный ремень поднятой ногой.
- Рукой опирайтесь о голову вибромассажера, не задевая скорости.
- Поворачивайте корпус так, чтобы все мышцы бедра были подвергнуты массажу.

#### **5. Массаж икроножных мышц.**

- Положите ногу в пояс, переместите его на Вашу икроножную мышцу.
- Стойте так, чтобы пояс не сильно натягивался.
- Поворачивайте ногу, чтобы мышца массировалась со всех сторон.
- Массаж икроножных мышц особенно хорош после долгого стояния на ногах.

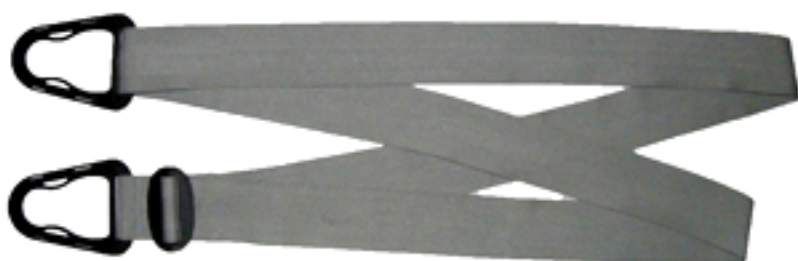


## Общетерапевтические ремни (для расслабляющего массажа)



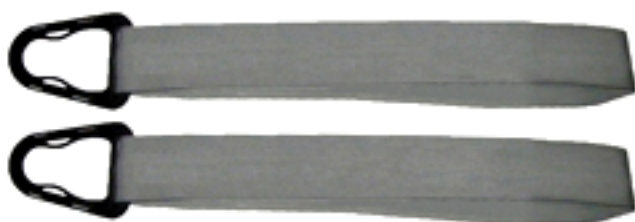
### **1.РЕМЕНЬ ДЛЯ РУК.**

Эти два ремня используются для массажа кистей рук и плечевых мышц рук. Как часто наши руки устают после физической работы, спортивных нагрузок или длительного вынужденного положения. Только несколько минут массажа с использованием этих ремней и вы почувствуете себя лучше.



### **2. ДВОЙНОЙ РЕМЕНЬ.**

Ремень предназначен для расслабления мышц спины, шеи и грудной клетки. Подходит для разминки и снятия мышечного напряжения перед кардио и фитнес - тренировками, а также для релаксации и восстановления организма после тренировок, для снятия общей физической усталости.



### **3. ПЕТЛЕОБРАЗНЫЙ РЕМЕНЬ.**

Эти ремни предназначены для стимулирования верхних и нижних конечностей. Они спроецированы таким образом, что являются вариацией двойного ремня, ими одновременно можно массажировать руки и ноги. Данные ремни особенно хорошо использовать после усиленных занятий на тренажерах в спортивном зале.

## **Примеры применения.**

### **1. Массаж рук.**

- Станьте на опорную платформу и наденьте петли лент на согнутые в локтях руки.
- Изменяя натяжение и скорость в процессе массажа можно постепенно воздействовать на мышцы рук с необходимой вам амплитудой.

### **2. Массаж бедер**

- Проденьте ноги в петли пояса и переместите его руками до нужного положения на бедрах.
- Стойте так, чтобы пояс не сильно натягивался.
- Можно слегка поворачивать корпус, чтобы все мышцы бедра были подвергнуты массажу.

### **3. Массаж икроножных мышц.**

- Проденьте ноги в петли пояса и переместите его руками до нужного положения на ногах.
- Стойте так, чтобы пояс не сильно натягивался.
- Поворачивайте корпус, чтобы мышцы массировались со всех сторон.

### **4. Массаж мышц ступни.**

- Присядьте на стул.
- Проденьте ноги в петли пояса и натяните ленту до нужного положения на ногах.
- Можно слегка поворачивать угол наклона ступни, чтобы мышцы массировались со всех сторон.

### **5. Массаж шеи, плеч и спины.**

- Повернитесь лицом к вибромассажеру.
- Поместите пояс на талию, проденьте руки между двойными лентами и переместите их на плечи.
- При этом две ленты должны крестообразно пересекаться на вашей спине.
- Стойте так, чтобы пояс не сильно натягивался.
- При массаже шеи происходит расслабление плечевых и шейных мышц.

### **2. Массаж шеи и талии.**

- Повернитесь лицом к вибромассажеру.
- Поместите пояс на талию, проденьте руки между двойными лентами и переместите один пояс на шею.
- При этом две ленты должны находиться параллельно друг другу.
- Стойте так, чтобы пояс не сильно натягивался.
- При массаже шеи и талии происходит одновременное положительное воздействие сразу на обе области тела.

### **3. Массаж грудной клетки.**

- Повернитесь спиной к вибромассажеру.
- Поместите пояс на талию, проденьте руки между двойными лентами и переместите их на плечи.
- При этом две ленты должны крестообразно пересекаться на вашей груди.
- Стойте так, чтобы пояс не сильно натягивался.

## **СЕРИЯ УПРАЖНЕНИЙ**

### **Массаж живота**



### **Массаж бедер и ягодиц**



### **Массаж талии**



### **Массаж шеи**



### **Массаж ног**



### **Массаж рук**



### **Массаж грудной клетки**



### **Массаж плеч и спины**



В течение первой недели три раза в неделю продолжительностью по 10 минут. Затем в течение следующих недель вы можете постепенно увеличивать темп занятий, также три раза в неделю общей продолжительностью не более 30 минут в день.

## **О пользе вибромассажера**

Люди в современном мире становятся заложниками малоподвижного образа жизни – по пути на работу и домой, на работе и дома, все мы, как правило, проводим много времени в одном и том же положении. Это приводит к нарушениям кровообращения, под воздействием которого должно происходить эффективное очищение организма, снабжение внутренних органов кислородом и активный обмен веществ. Когда данная функция дает сбой, скапливаются ненужные организму элементы. Что приводит к застоям в крови, отложениям в сосудах и появлению избыточного веса.

Вот почему долгие годы мы посвящаем свою деятельность созданию приборов, предназначенных помочь вам в поисках путей укрепления здоровья. Наши вибромассажеры предназначены для улучшения кровообращения и потока лимфы, для укрепления мышц спины, рук и ног, ягодиц и живота, а также для выведения остаточной жидкости из тканей. Эти задачи достигаются путем обычного массажа, увеличивающего потребление кислорода в тканях, что, в свою очередь, приводит к снижению избыточного жира и снимает напряжение. Благоприятное терапевтическое воздействие по многим направлениям достигается благодаря тому, что массаж стимулирует и возобновляет в организме процессы, которые нарушаются в результате сидячего образа жизни.

## **Общие показания к применению вибромассажера:**

1. лишний вес
2. целлюлит
3. активная физическая нагрузка
4. хроническая усталость
5. боли в шее, пояснице и спине

Массаж улучшает питание кожи, отчего кожа, которая выглядела до этого вялой, приобретает быструю упругость, в связи с усилением деятельности в кожных железах.

Усиление кровообращения помогает тем людям, которые страдают гипотонией, облегчает отток венозной крови, вследствие чего исчезают имеющиеся отеки, проходят мышечные воспаления.

## **Противопоказания**

Если у вас есть какие-либо серьезные хронические заболевания, перед использованием вибромассажа вам следует проконсультироваться с вашим доктором, так как усиление кровообращения может привести к осложнениям некоторых болезней.

**Не следует проводить массаж тем людям, у которых имеются:**

- нарушения сердечно-сосудистой деятельности
- воспаления внутренних органов и тканей
- заболевания лимфоузлов
- сосудистые заболевания
- склонности к кровотечениям
- низкая свертываемость крови
- венозные заболевания
- различные опухоли, грыжи
- камни в желчном пузыре или почках
- повышенная чувствительность кожи

**Нельзя проводить массаж живота при менструации и при беременности**, и в течение следующих трех месяцев после родов, также стоит проконсультироваться со своим лечащим врачом, прежде чем использовать вибромассажер.

## **Гарантийные условия и обязательства.**

Продукция спроектирована на основе передовых технологий и изготовлена с применением высококачественных материалов. Это гарантирует высокое качество продукции и удовлетворит все Ваши запросы в случае правильной установки и соблюдения правил эксплуатации.

В случае появления заводского дефекта гарантия действительна в течение 12 месяцев со дня покупки.

Изделие, подлежащее гарантийному ремонту должно доставляться к продавцу владельцем.

Отправка из других городов производится транспортными компаниями за счет владельца.

Телефоны: **(495) 580-60-97, 657-89-46**

Адрес: 109428, г. Москва, 1-ый Вязовский пр-д, д. 4.

### **Гарантия не действительна в следующих случаях:**

1. Если поломка произошла по истечении гарантийного срока.
2. Дефект возник из-за неправильного использования вибромассажера при сверхсильных нагрузках.
3. Дефект возник при внешнем вмешательстве, неправильной сборке.
4. Массажер используется на открытом пространстве, а не в помещении и не по назначению. Если дефект вызван случайной причиной – механическим воздействием и т.п.
5. При наличии механических повреждений – трещин, сколов, деформаций корпуса или элементов конструкции и т.п.
6. При наличии внутри изделия посторонних предметов.
7. При отсутствии функционально-необходимых элементов конструкции изделия.
8. При наличии признаков самостоятельного ремонта и изменений устройства изделия.
9. Гарантия не распространяется на изделия, имеющие дефекты, причиненные стихийными бедствиями, авариями, домашними животными, насекомыми, а также вызванные отклонением параметров питающей электросети от номинала.
10. Гарантия не распространяется на ремни, пластмассовые части изделия, батарейки, аккумуляторы, сменные и любые другие части изделия, имеющие естественный ограниченный срок службы.
11. Гарантия аннулируется при несоблюдении покупателем правил, приведенных в инструкции по эксплуатации изделия.
12. Гарантия не распространяется на вибромассажеры, используемые в коммерческих целях.